

SKYCAMP 取扱説明書



説明書

詳細な説明と解説ビデオについては、下記リンクをご覧ください。

www.weed10.com/skycamp/instructions

あなたの車にスカイキャンプを設置しましょう

警告！

- 腰、膝またはその他の健康上の合併症がある場合は、車に Skycamp を搭載する作業をしないでください。
- Skycamp を取り付けするには、車両に屋根ラックまたはクロスバーが取り付けられている必要があります。
- クロスバーは、少なくとも 165lbs (75kgs) の重量荷重があり、少なくとも 30 インチ (76cm) 離れていなければなりません。
- Skycamp テントから落下すると、重大な物的損害、身体的傷害または死亡の原因となることがあります。テントの中で激しい動きをしたり、跳躍したり、動揺したりすると、重大な物的損害、身体的傷害、死に至ることがあります。
- お子様は、大人の監督の下で使用してください。
- 不適切な設置、組立又は使用は、製品が走行中に車から外れて使用者・第三者が負傷・死亡する大事故や、使用時の転落・負傷・死亡を引き起こすおそれがあります。
- テント内で飛び跳ねる等の危険な動きをしたり、酔った状態でテントを使用または取り扱っていると、重大な物的損害、身体的傷害または死亡に至ることがあります。
- Skycamp テントは耐火性ではありません。
- Skycamp テントが運転中に車両またはトレーラから離れる

と、重大な物的損害、身体の損傷または死亡を引き起こす可能性があります。

- 製品を第三者に譲渡又は貸与等（有償か無償かを問いません）をする場合は、必ず本説明書を一緒に渡してください。その第三者からさらに別の第三者に譲渡又は貸与等をする場合も同様です。
- 取り付けが不明な場合やご質問がある場合は、weed001@nifty.comのウィードSkycamp担当者にお問い合わせください。

Skycampを車の横側から搭載するのが最も簡単です。前方または後方からではありません。

1. Skycampの前に2人、後ろに2人立って作業してください。
2. Skycampの底のパネルをつかみ、腰まで持ち上げます。
3. Skycampを肩まで持ち上げ、頭より上に上げてください。
4. 静かにクロスバー上にSkycampをスライドさせます。
5. Skycampが中央に配置されていることを確認します。

搭載ブラケットの取り付け

重要: Skycampを車両に取り付けるときは、各ブラケットが確実に固定されていることを確認してください。損傷を引き起こしたり、けがをしたり、死亡したりする可能性があります。



1. トップブラケット[B](四角い穴)を持ち、そこに2本のボルト[C]をあなたのクロスバーの幅に応じて差し込みます。

2. 2つのボルトを使ってトップブラケット[B]をSkycampの下のレールに挿入します:



3. 片方が人がSkycampを持ち上げ、もう片方がクロスバーの上を滑らせて、クロスバーの両側にボルトが1つずつあるようにします。



4. ボトムブラケット[A](丸穴付き)を持ち、クロスバーの下にボルトが通るように取り付けます。
5. 各ボルト[C]に1本のナット[D]を取り付け、13mmスパナを使用して締め付けます。
6. ボトムブラケット[A]が軽く曲がり始めるまでナットを締めます。すでに曲げが始まってから締め付けを続けしないでください。そうすることで、将来に再び搭載することが困難になります。以下の画像を参照してください：



7. 残りの3つのブラケットについても同じ手順を繰り返します。

ハードシェルを開く

1. リリースボタン(下の図を参照)を押してストラップを引っ張って、2つの固定用ストラップを外します。



2. 片手で引き上げて、ハードシェルを押し上げます。ガスの支柱はそれ自身で開きます。



3. 一番上が完全に開いたら、手を伸ばしてはしごの底をつかんでください。

- はしごを手前に引っ張って完全に伸ばします(注:Skycampを初めて使用するときは、はしごのベルクロストラップを元に戻す必要があります)。



- はしごを押し下げて、レバーとして機能させ、延長フロアを下げます。



- 延長フロアを下げた後、はしごをしっかりと取り付けます。

はしごの取り付け

注意:はしごを正しく固定しないと、傷害や重傷を負う可能性があります。はしごを使用するように試みる前に、以下の説明をよくお読みください。

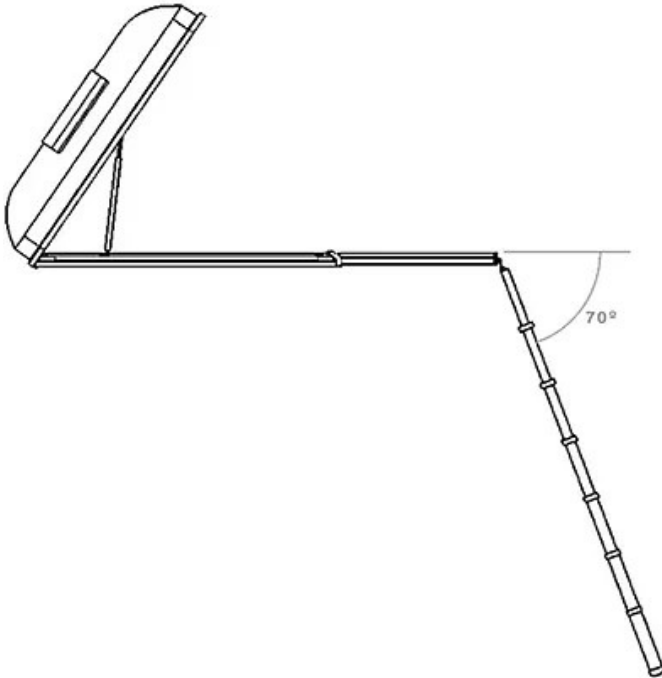
はしごはSkycampの拡張パネルのサポートとして機能するものです。はしごが地面にしっかり接地していることを常に確認し、はしごを登る前に各ステップがしっかりとロックされていることを確認してください。

- はしごの土台が平らな地面に置かれていることを確認してください。



地形の都合で、はしごが安定した平らな地面に置けない場合は、車両を別の場所に移動してください。凹凸のある地面や岩や砂、泥などにはしごを設置しないでください。

- 下図のように、はしごをおおよそ 70° の角度に置き、地面にしっかりと接地していることを確認してください。
- はしごは、拡張パネルとテントの居住者をサポートできるはずで
す。メインパネル(フロア)とエクステンションパネルは水平で、2
つのパネルの間に小さなスペースが必要です(メインパネルより
も少し上に持ち上げてください)。



- 正しい取り付け:



- 誤った取り付け:





十分に支えられないので、はしごを過度に伸ばすべきではありません、垂直方向でも同じです。

はしごがしっかりと取り付けられた後、はしごを上り下りする際は次の指示に従ってください：

- 常に両手ではしごの両側をつかむ。
- 一段ずつ上り下りします。
- はしごを上ったり下ったりするときは、決して段を飛ばして移動しないでください。

天蓋を立てる

天蓋はSkycampに付属の2本のスチールロッドを使用して立てる必要があります：



1. はしごの上半分まで登り、1本の棒を取り、まっすぐな端をはしごの上部にある穴の1つに挿入します(下図)。「クリック」音が聞こえるまでロッドを静かに挿入し、ロッドの上端のフックを下にしてください。



2. 一方の手でロッドを持ち、もう一方の手で天蓋の角をつかみ、ロッドのフックを下向きにして金属グロメットに挿入します。



3. 天蓋の反対側でこのプロセスを繰り返します。

ハードシェルを閉じる

1. 上段から順に、はしごから降ります。親指でリリースボタンを押して、ステップの間に指が挟まれないように注意してください。
2. はしごを使用して、拡張パネルを上押し、次にSkycampに押し込みます。



3. Skycampに手を伸ばして、シェルの上部に取り付けられた黒のナイロンストラップをつかみます。ストラップを引き下げてハードシェルを閉じます。



4. 前面、背面、側面の余分な素材をSkycampに入れます：



5. ハードシェルを押し下げて、ストラップ(ロック)をしっかりと締めます。バックルにプラスチック製のストラップをはめ込み、ストラップを引き上げてしっかりと締めてください。



注意:

- 締め付けストラップはSkycampを閉じたままにし、運転中に開かないようにします。運転する前に必ずプラスチックストラップがしっかりと固定されていることを確認してください。
- Skycampを完全に閉じるのが難しい場合は、テントの中に余分な寝具が残っている可能性があります。この場合、寝具の一部を取り外して、もう一度お試しください。